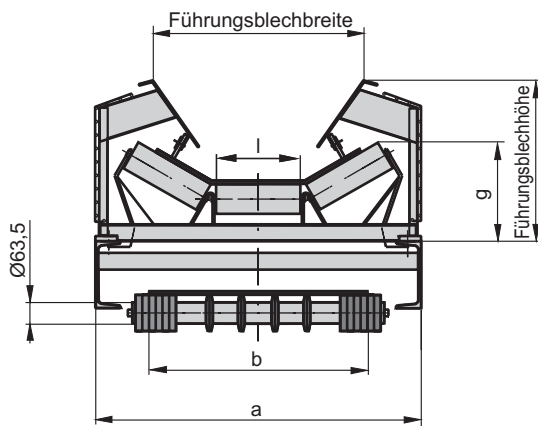


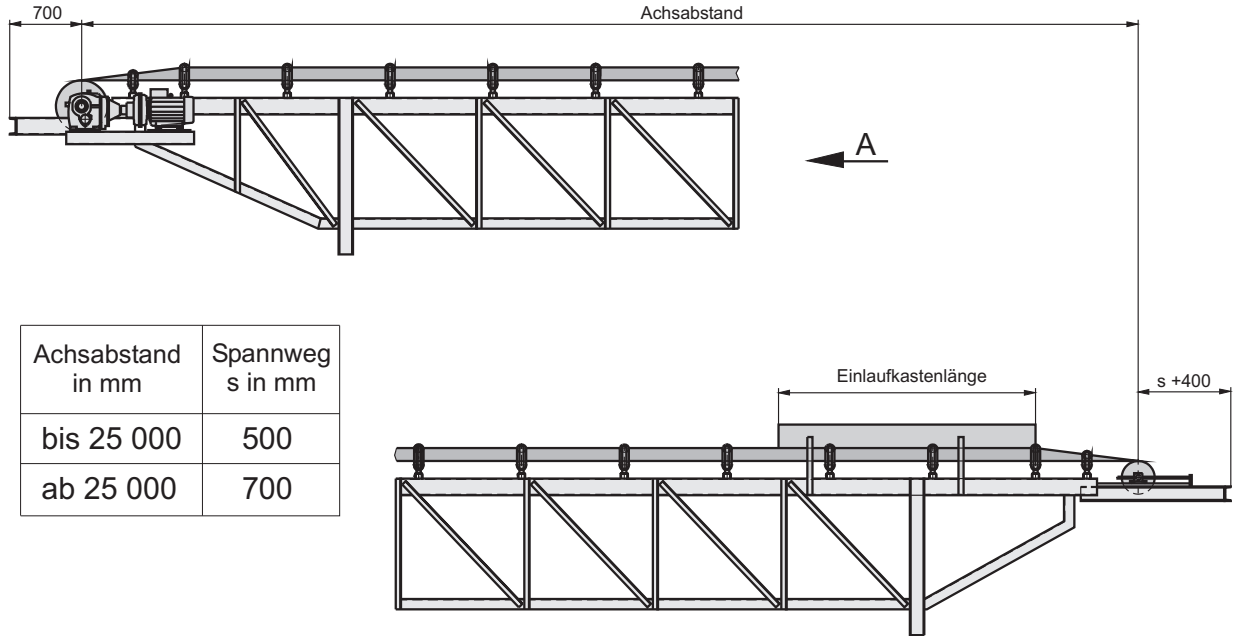
Ansicht A



Achslänge in mm	Spannweg d in mm Mindestmaß
bis 15 000	300
bis 25 000	500
ab 25 000	700

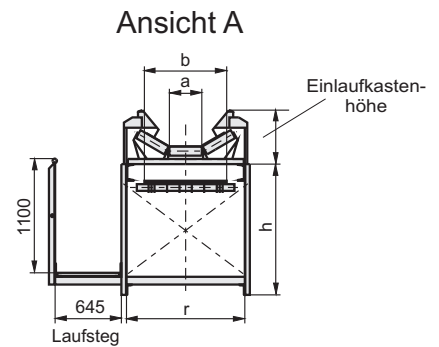
Bandbreite b in mm	Rahmenbreite a in mm	g in mm	l in mm
500	800	269	200
650	950	309	250
800	1150	330	315
1000	1350	365	380

Führungsblechmaße entsprechend den örtlichen Erfordernissen



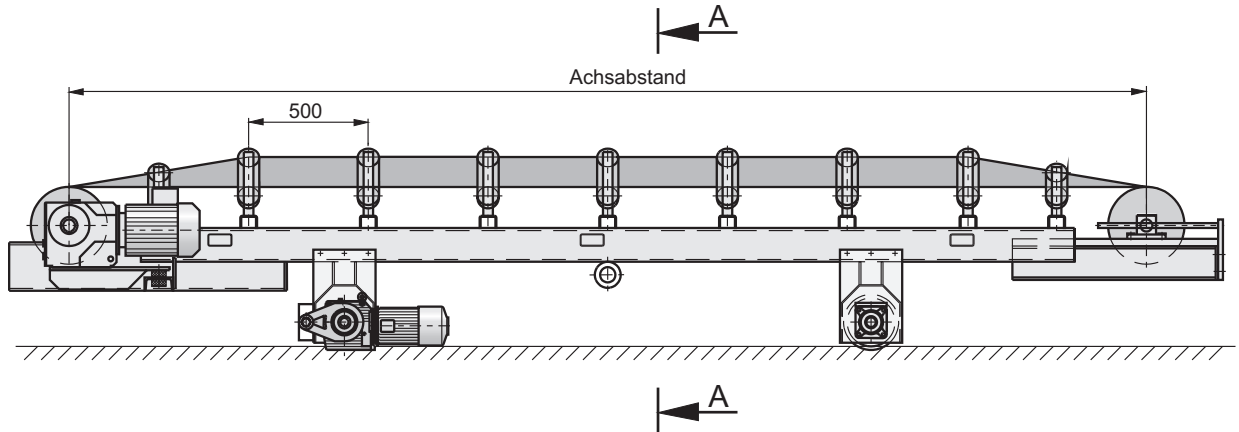
Achsabstand in mm	Spannweg s in mm
bis 25 000	500
ab 25 000	700

Stützweite in mm	Rahmenhöhe h in mm
bis 24 000	1260
ab 24 000	1700



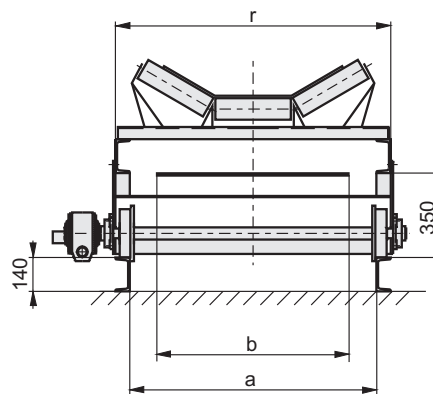
Bandbreite b in mm	Rahmenbreite r in mm	Tragrollenlänge a in mm
650	950	250
800	1150	315
1000	1350	380

Die Einlaufkastenmaße richten sich nach den örtlichen Gegebenheiten.

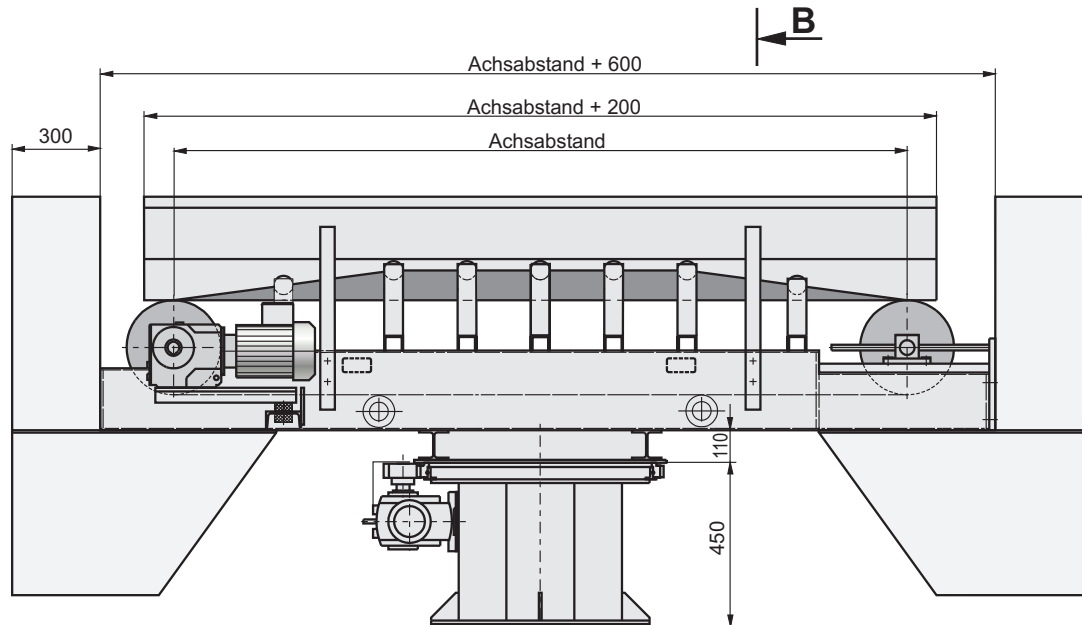


Ab Achsabstand 9 m wird eine zusätzliche Fahrachse eingebaut, der Abstand zwischen den Achsen beträgt max. 6 m.

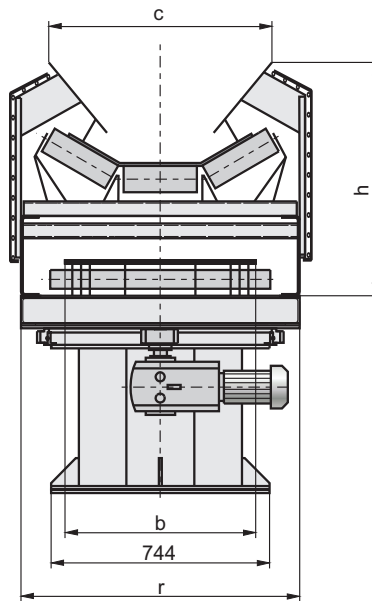
Schnitt A - A



Bandbreite b in mm	Rahmenbreite r in mm	Spurbreite a in mm
500	800	680
650	950	830
800	1150	1030
1000	1350	1230



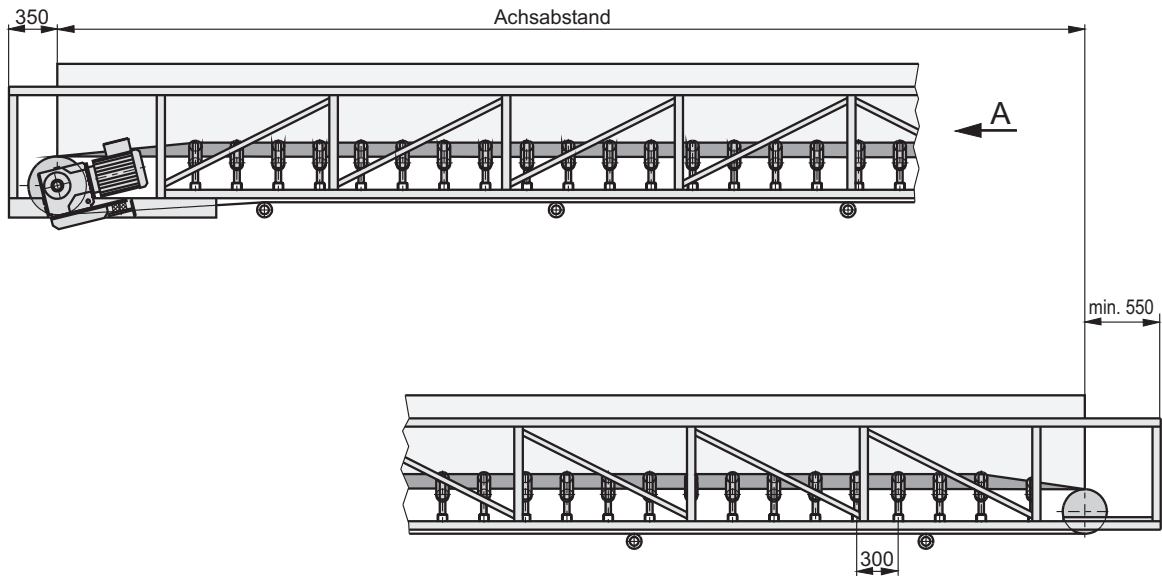
Schnitt B-B



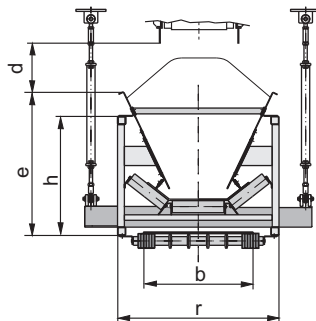
Die Übergabegröße wird dem jeweiligen Bedarfsfall angepaßt.

Bandbreite b in mm	Rahmenbreite r in mm	h in mm	c in mm
500	800	760	610
650	950	790	760
800	1150		840

andere Drehbockhöhen auf Anfrage

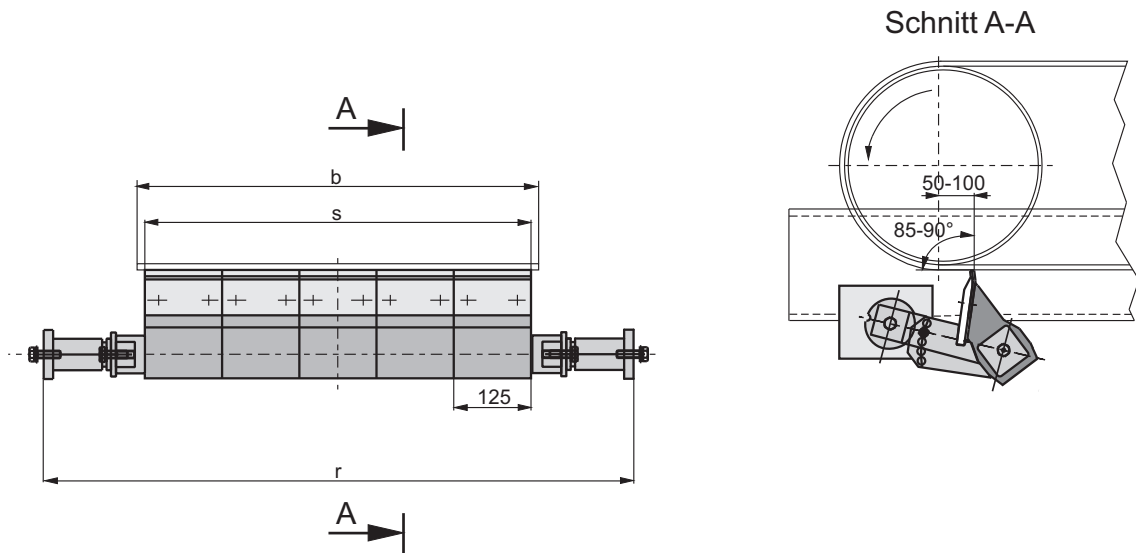


Ansicht A



Wiegesystem hängend, Befestigung am Silo

Bandbreite b in mm	Wiegefähigkeit in kg	Rahmenbreite r in mm	Rahmenhöhe h in mm	Bandhöhe e in mm	Freiraum d in mm
650	500 - 1500	950	800	970	350
800	2000 - 4000	1150	900	990	400
1000	5000	1350	1000	1255	450



Bandbreite b in mm	Abstreifbreite s in mm	Anzahl der Segmente	Rahmenbreite r in mm
500	500	4	800
650	625	5	950
800	750	6	1150
1000	1000	8	1350

andere Rahmenbreiten auf Anfrage